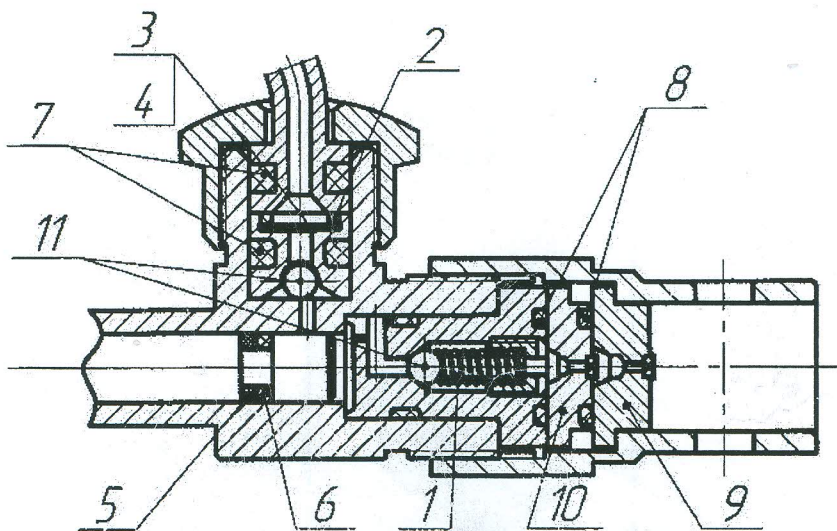


Таблица 2.- Наборы ЗИП большой и малый, поставляемые отдельно

| Обозначение запасной части | Наименование запасной части | Применяемость | Кол-во в наборе, шт | | Местопозиции на рисунке |
|----------------------------|--|---|---------------------|-------|-------------------------|
| | | | большой | малый | |
| И202 00 12 (БИ-7М) | Пружина клапана | Для поджатия шарика клапанов | 1 | 1 | 1 |
| И202 00 08 (БИ-7М) | Пружина кнопки | Для возврата кнопки пуска в исходное положение | 1 | 1 | |
| 004-006-14 ГОСТ 9833-73 | Кольцо 4x1,5 | Для предотвращения подтеканий между соприкасающимися деталями | 2 | | 2 |
| И202 00 23 (БИ-7М) | Сетка крупная | Для предотвращения попадания инородных включений | 2 | 2 | 3 |
| И202 00 24 (БИ-7М) | Сетка мелкая | Для предотвращения попадания инородных включений | 2 | 2 | 4 |
| И202 00 19 (БИ-7М) | Шайба | Для предотвращения подтеканий между соприкасающимися деталями | 1 | | 5 |
| И202 07 00 (БИ-7М) | Сопло | Для формирования струи | 2 | | 9 |
| И202 06 00 (БИ-7М) | Жиклер | Для уменьшения пробивной силы струи | 2 | 1 | 10 |
| ГОСТ 3722-81 | Шарик $\varnothing 3,175$ | Деталь клапанов и сапуратора | 5 | 4 | 11 |
| 003-005-14 ГОСТ 9833-73 | Кольцо 3x1,5 | Для предотвращения подтеканий между соприкасающимися деталями | 4 | 1 | 6 |
| 005-008-19 ГОСТ 9833-73 | Кольцо 5x2 | Для предотвращения подтеканий между соприкасающимися деталями | 6 | 2 | 7 |
| 006-009-19 ГОСТ 9833-73 | Кольцо 6x2 | Для предотвращения подтеканий между соприкасающимися деталями | 6 | 2 | 8 |
| ГОСТ 18143-72 | Мандрен (проволока $\varnothing 0,15$) | Для прочистки каналов | 1 | 1 | |

По требованию заказчика комплектность наборов может быть изменена



И202 ЗИ (БИ-7М)

Лист
3

Инв. № подл. 8055
Подп. и дата. 18.03.10
Взам. инв. №
Инв. № подл.
Подп. и дата

Изм. Лист № докум. Подп. Дата

Копировал

Формат А4