

SONY®

Бумага для медицинских регистрирующих приборов в рулонах, пачках, листах, печатных комплектах или отдельных упаковках

UPP-84S UPP-84HG

Инструкции по использованию

© 2017 Sony Corporation Printed in Russia

Внимание!

Меры безопасности и дополнительная информация по использованию данного изделия приводятся в инструкции по эксплуатации принтера.

Утилизацию необходимо осуществлять в соответствии с принятыми в медицинской практике нормами, а также соответствующими местными, государственными и федеральными законодательными актами и инструкциями согласно СанПин 2.1.7.2790-10 класса А.

Область применения/Назначение

Применяется только в условиях лечебных и лечебно-профилактических медицинских учреждений.

Данная бумага изготовлена специально для использования с устройством печати модели UP-D711MD.

Бумага для печати имеет следующие характеристики:

Характеристики отпечатка	Тип бумаги
Обычная	UPP-84S
Глянцевая	UPP-84HG

Характеристики

UPP-84S

Размеры 84 мм x 13,5 м

UPP-84HG

Размеры 84 мм x 12,5 м

Класс потенциального риска 1

Примечания относительно хранения и обращения с бумагой



Не используйте повторно

Это может привести к нарушению нормальной работы и отрицательно повлиять на результаты печати.

Хранение неиспользованной бумаги

- Храните неиспользованную бумагу при температуре ниже 30°C в сухом месте, защищенном от прямого солнечного света.
- Не храните неиспользованную бумагу вблизи летучих жидкостей и не допускайте контакта с органическими летучими жидкостями, целлофановой пленкой и соединениями винилхлорида.

Загрузка бумаги

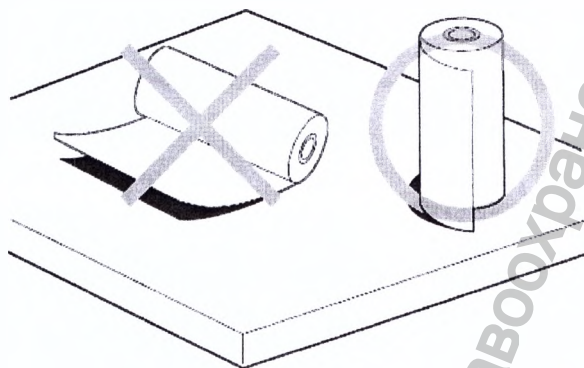
- При загрузке обращайтесь с бумагой осторожно во избежание касания печатающей поверхности пальцами. Пот и жир с рук могут привести к потере четкости изображения.
- После удаления полоски с ведущей кромки бумаги вытяните бумагу на 15 см перед печатью. Оставшийся на бумаге клей с полоски может испортить отпечаток.

Хранение отпечатков

- Во избежание выцветания и изменения цвета отпечатков храните их в сухом прохладном месте при температуре не более 30°C.
- Храните отпечатки в полипропиленовом пакете или между листами бумаги, не содержащими пластика.
- Не храните отпечатки в местах, подверженных воздействию прямого солнечного света и повышенной влажности.
- Не храните отпечатки вблизи летучих жидкостей и не допускайте контакта с органическими летучими жидкостями, целлофановой пленкой и соединениями винилхлорида.
- Во избежание выцветания не складывайте отпечатки на или под diazotипную бумагу.
- Для крепления отпечатков на другом листе бумаги используйте двустороннюю клейкую ленту или клей на водной основе.
- Не сжигайте использованную бумагу из принтера.

Примечание

Избегайте контакта бумаги со стороны, предназначенной для печати, с другими предметами. Это может привести к загрязнению бумаги и созданию отпечатков ненадлежащего качества.



Условия эксплуатации и транспортировки

Температура: от 5°C до 30°C

Относительная влажность воздуха:
от 30% до 80% (без конденсации)

Техническое обслуживание и ремонт

Медицинское изделие не подлежит техническому обслуживанию и ремонту.

Гарантии производителя

Производитель не несет ответственности за повреждения или несчастные случаи в результате неправильного использования, ошибки пользователя или внешних чрезвычайных ситуаций.

По вопросам качества продукции обращайтесь к уполномоченному представителю производителя.

Срок годности

2 года от даты производства указанной на упаковке.

Рекомендуется хранить в холодном 5°C и темном месте.

Дата изготовления указана на упаковке изделия в следующем формате: MMM' YY, где MMM – месяц и YY – год изготовления.

Производитель

Сони Корпорейшн 1-7-1, Конан, Минато-ку, Токио, 108-0075, Япония
Sony Corporation 1-7-1, Konan, Minato-ku, Tokyo, 108-0075, Japan

Завод-изготовитель

«Oji Kinocloth (Shanghai) Co., Ltd.»
No. 7575 Songze Dadao, Qingpu District, Shanghai, P.R.China
Сделано в Китае

Уполномоченный представитель производителя

Акционерное общество «Сони Электроникс»
Россия, 123103, Москва, Карамышевский проезд, д. 6