

# SONY®

Бумага для медицинских регистрирующих приборов в рулонах, пачках, листах, печатных комплектах или отдельных упаковках

## UPP-210HD

## UPP-210SE

### Инструкции по использованию

© 2017 Sony Corporation Printed in Russia

#### Внимание!

Меры безопасности и дополнительная информация по использованию данного изделия приводятся в инструкции по эксплуатации принтера.

Утилизацию необходимо осуществлять в соответствии с принятыми в медицинской практике нормами, а также соответствующими местными, государственными и федеральными законодательными актами и инструкциями согласно СанПин 2.1.7.2790-10 класса А.

#### Область применения/Назначение

Применяется только в условиях лечебных и лечебно-профилактических медицинских учреждений.

Бумага используется с принтерами UP-991AD, UP-971AD, UP-990AD, UP-970AD.

#### Бумага для печати имеет следующие характеристики:

Характеристики отпечатка	Тип термобумаги
Бумага для медицинских регистрирующих приборов (обычная)	UPP-210SE
Бумага для медицинских регистрирующих приборов (высокой плотности)	UPP-210HD

#### Характеристики

##### UPP-210HD

Размеры 210 мм x 25 м

##### UPP-210SE

Размеры 210 мм x 25 м

Класс потенциального риска 1

## Примечания относительно хранения и обращения с бумагой

### Не используйте повторно

Это может привести к нарушению нормальной работы и отрицательно повлиять на результаты печати.

Тип	UPP-210SE	UPP-210HD
Температура	5°C – 30°C	5°C – 30°C
Влажность	30% – 80%	30% – 80%
Давление	700 гПа – 1060 гПа	700 гПа – 1060 гПа

### Хранение неиспользованной бумаги

- храните неиспользованную бумагу при температуре не более 30°C в сухом месте, защищенном от прямого солнечного света.
- не храните неиспользованную бумагу вблизи летучих жидкостей и не допускайте контакта с органическими летучими жидкостями, целлофановой пленкой и соединениями винилхлорида.

### Загрузка термобумаги

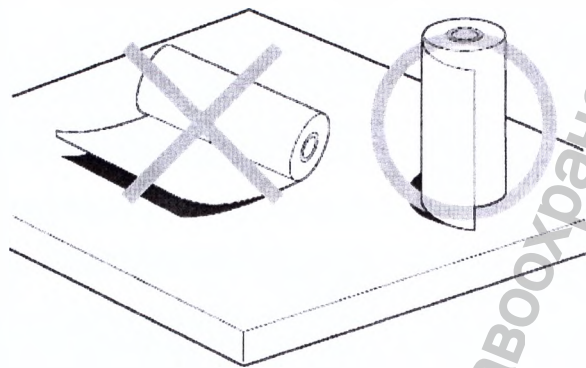
- При загрузке обращайтесь с термобумагой осторожно во избежание касания печатающей поверхности пальцами. Пот и жир с рук могут привести к потере четкости изображения.
- После удаления наклейки с ведущей кромки термобумаги вытяните термобумагу на 5–20 см перед печатью. Оставшийся на термобумаге клей с наклейки может испортить отпечаток.

### Хранение отпечатков

- Во избежание выцветания и изменения цвета отпечатков храните их в сухом прохладном месте при температуре не более 30°C.
- храните отпечатки в полипропиленовом пакете или между листами бумаги, не содержащими пластика.
- не храните отпечатки в местах, подверженных воздействию прямого солнечного света и повышенной влажности.
- не храните отпечатки вблизи летучих жидкостей и не допускайте контакта с целлофановой пленкой и соединениями винилхлорида.
- Во избежание выцветания не складывайте отпечатки на или под диазотипную бумагу.
- Для крепления отпечатков на другом листе бумаги используйте двустороннюю клейкую ленту или клей на водной основе.
- Не сжигайте.

### Примечание

Избегайте контакта бумаги со стороны, предназначенной для печати, с другими предметами. Это может привести к загрязнению бумаги и созданию отпечатков ненадлежащего качества.



### Условия эксплуатации и транспортировки

Температура: от 5°C до 30°C  
Относительная влажность воздуха: от 30% до 80% (без конденсации)

### Техническое обслуживание и ремонт

Медицинское изделие не подлежит техническому обслуживанию и ремонту.

### Гарантии производителя

Производитель не несет ответственности за повреждения или несчастные случаи в результате неправильного использования, ошибки пользователя или внешних чрезвычайных ситуаций. По вопросам качества продукции обращайтесь к уполномоченному представителю производителя.

### Срок годности

2 года от даты производства указанной на упаковке. Рекомендуется хранить в холодном 5°C и темном месте.

### Производитель

Сони Корпорейшн 1-7-1, Конан, Минато-ку, Токио, 108-0075, Япония  
Sony Corporation 1-7-1, Konan, Minato-ku, Tokyo, 108-0075, Japan

### Завод-изготовитель

«Sony Storage Media Manufacturing Corporation Tagajo Site»  
3-4-1 Sakuragi, Tagajo-shi, Miyagi 985-0842, Japan  
Сделано в Японии

### Уполномоченный представитель производителя

Акционерное общество «Сони Электроникс»  
Россия, 123103, Москва, Карамышевский проезд, д. 6

Дата изготовления указана на упаковке изделия в следующем формате: MMM'YY, где MMM – месяц и YY – год изготовления.